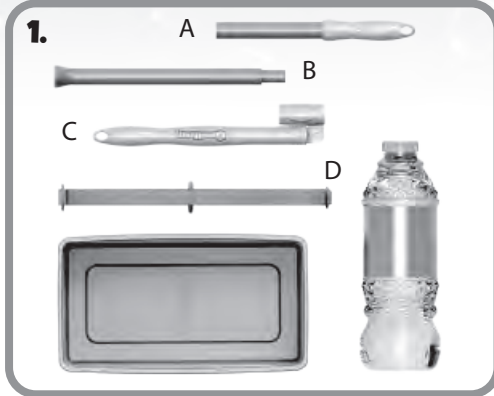


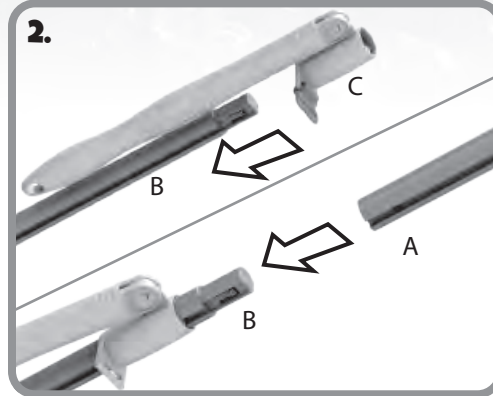


BIG BUBBLE LOOP™

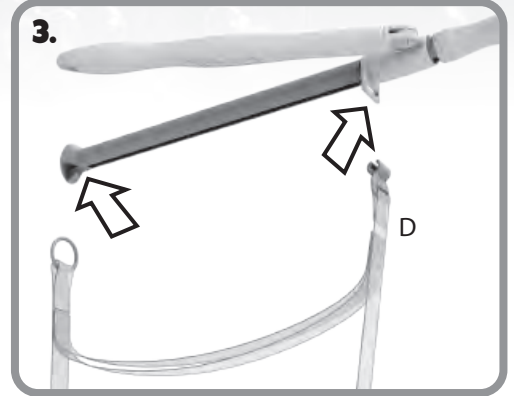
ⓘ INSTRUCTIONS ⓘ INSTRUCTIONS ⓘ INSTRUCCIONES
 ⓘ BEDIENUNGSANLEITUNG ⓘ INSTRUCTIES
 ⓘ ISTRUZIONI PER IL ⓘ INSTRUÇÕES



- ⓘ Contents
- Ⓕ Contenu
- Ⓖ Contenido
- Ⓛ Inhalt
- Ⓟ Contenuti
- Ⓛ Conteúdos
- Ⓛ Inhoud



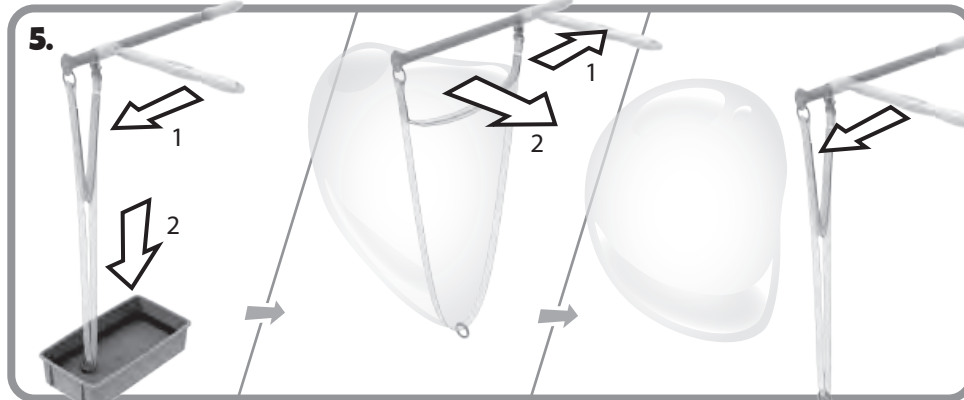
- ⓘ Connect parts
- Ⓕ Connecter les pièces
- Ⓖ Conectar las piezas
- Ⓛ Teile verbinden
- Ⓟ Collegare le parti
- Ⓛ Encaixe as peças
- Ⓛ Verbind de onderdelen met elkaar



- ⓘ Attach loop if detached
- Ⓕ Attacher la boucle
- Ⓖ Unir el anillo si no lo está ya
- Ⓛ Schlaufe anbringen, falls abgenommen
- Ⓟ Agganciare l'anello se staccato
- Ⓛ Encaixe a alça, se necessário
- Ⓛ Maak de lust vast (indien deze los zit)



- ⓘ Fill with solution
- Ⓕ Remplir avec la solution
- Ⓖ Llenar con la disolución
- Ⓛ Mit Lösung füllen
- Ⓟ Riempire con la soluzione
- Ⓛ Encha com a solução
- Ⓛ Vul met oplossing



- ⓘ Close loop and dip in tray. Pull handle and swing to start bubble. Push handle to pinch bubble off. Repeat.
- Ⓕ Fermer la boucle et plonger dans le bac. Ouvrir la boucle avec la poignée et déplacer l'ensemble pour créer une bulle. Repousser la poignée pour fermer la bulle. Recommencer.
- Ⓖ Cerrar el anillo y mojarlo en la bandeja; tirar del mango y balancear para crear una burbuja; empujar el mango para soltar la burbuja; repetir.
- Ⓛ Schlaufe schließen und in Schale tunken. Am Griff ziehen und schwingen, um Blasen zu erzeugen. Griff drücken, um Blase abzudrücken. Wiederholen.
- Ⓟ Chiudere l'anello e intingere nel vassoio. Tirare l'impugnatura e agitare per creare le bolle. Spingere l'impugnatura per estrarre le bolle. Ripetere.
- Ⓛ Aproxime as extremidades da alça e mergulhe-a. Puxe o cabo e balance para inflar a bolha e então, empurre-o para soltá-la. Repita.
- Ⓛ Sluit de lus en dep hem in het bakje. Trek aan het hengsel en zwaai om bellen te blazen. Knijp de bel af met het hengsel. Doe dit zo vaak als je wilt.



- ⓘ Recycle solution
- Ⓕ Recycler la solution
- Ⓖ Reciclar la disolución
- Ⓛ Lösung recyceln
- Ⓟ Riciclare la soluzione
- Ⓛ Reutilize a solução
- Ⓛ Hergebruik de oplossing

* All instruction sheets must be retained since it contains important information.
 * Toutes les fiches d'instructions contiennent des informations importantes et doivent donc être conservées.
 * Debe conservar todas las hojas de instrucciones porque contienen información importante.
 * Alle Anleitungen müssen aufbewahrt werden, da sie wichtige Informationen enthalten.
 * Alle instructiebladen moeten worden bewaard, omdat ze belangrijke informatie bevatten.
 * Tutte le istruzioni vanno conservate, in quanto contengono informazioni importanti.
 * Todos os manuais de instruções devem ser preservados, pois contém informações importantes.

© 2024 Funrise, inc. All rights reserved.
 © 2024 Funrise, inc. Tous droits réservés.
 © 2024 Funrise, inc. Todos los derechos reservados.
 © 2024 Funrise, inc. Alle rechte vorbehalten.
 © 2024 Funrise, inc. Tutti i diritti riservati.
 © 2024 Funrise, inc. Todos os direitos reservados.
 © 2024 Funrise, inc. Alle rechten voorbehouden.